

STANDAR OPERASIONAL PROSEDUR

Advance Competency Test of Toefl



Unit Pelayanan Teknis Bahasa

POLITEKNIK NEGERI LHOKSEUMAWE

BUKETRATA

2019



KEMENTERIAN RISET, TEKNOLOGI DAN PENDIDIKAN TINGGI
POLITEKNIK NEGERI LHOKSEUMAWE

Jalan Banda Aceh-Medan Km. 280, Buketrata, Lhokseumawe, 24301 PO.BOX 90
Telepon: (0645) 42785 Fax: 42785, Laman: www.pnl.ac.id

Dokumen	: Standar Operasional Prosedur (SOP)	No. Dok	: SOP/PNL/P4M-03/04-17
Judul Dokumen	: <i>Advance Competency Test of Toefl</i>	Revisi	: 00
Standar	: Penilaian Pembelajaran	Tgl Eff	: 02-01-2020
Bagian	: UPT. Bahasa	Jlh Hal	: 4

Advance Competency Test of Toefl

Proses	Penanggungjawab			Tanggal
	Nama	Jabatan	Tandatangan	
1. Perumusan	Vidia Wilda, S.Pd	Staf UPT. Bahasa		22/11-2019
2. Pemeriksaan	Drs. Amru, M.A	Ka.UPT. Bahasa		28/11.2019
3. Persetujuan dan Penetapan	Munawar, ST,MT	Wadir I		29/11-19
4. Pengendalian	Ir.Herri Mahyar,MT	Ka. P4M		29/11-19.

A. Tujuan

Prosedur kegiatan *Advance Competency Test of Toefl* mahasiswa digunakan sebagai arahan dan pedoman secara operasional bagi UPT. Bahasa Politeknik Negeri Lhokseumawe dalam pelaksanaan *Advance Competency Test of Toefl* mahasiswa semester V (lima) dan semester VII (tujuh).

B. Ruang Lingkup

Prosedur Kegiatan *Advance Competency Test of Toefl* meliputi aktifitas persiapan pembekalan materi dasar, pemantapan kemampuan Bahasa Inggris, pelaksanaan *Pre Test* dan *Post Test* yang terdiri dari *Listening Comprehension*, *Structure and Written Expression*, dan *Reading Comprehension* yang dilaksanakan selama 14 hari dengan durasi waktu 120 menit dalam ruangan yang representatif.

C. Referensi

Dasar Hukum pelaksanaan prosedur ini diantaranya :

1. Undang Undang Republik Indonesia Nomor 20 Tahun 2003 tentang Sistem Pendidikan Nasional;
2. Peraturan Pemerintah Republik Indonesia Nomor 12 Tahun 2012 tentang Pendidikan Tinggi
3. Peraturan menteri riset teknologi dan pendidikan tinggi Nomor 19 Tahun 2019 tentang Organisasi dan Tata kerja Politeknik Negeri Lhokseumawe;
4. Peraturan Menteri Riset, Teknologi, Dan Pendidikan Tinggi Republik Indonesia Nomor 44 Tahun 2015 Tentang Standar Nasional Pendidikan Tinggi.
5. Peraturan Menteri Riset, Teknologi, dan Pendidikan Tinggi Nomor 71 Tahun 2017 tentang Pedoman Penyusunan dan Evaluasi Peta Proses Bisnis dan Standar Operasional di lingkungan Kementerian Riset, Teknologi dan Pendidikan Tinggi;

D. Istilah dan Definisi

Advance Competency Test of Toefl (Test Of English as Foreign Language) merupakan kegiatan penguatan dan pemantapan serta pengujian kompetensi tingkat menengah dengan tingkat kesukaran level lanjut / tinggi yang dibuat mengacu pada soal dan bentuk *Toefl* yang terdiri dari 3 *section* / bagian, yaitu : *Listening Comprehension*, *Structure and Written Expression*, dan *Reading Comprehension* .

Uji Kompetensi (*Basic Competency Test*): Tes / pengujian dasar ketercapaian kemampuan dari hasil belajar yang menjadi tolak ukur keberhasilan pembelajaran (peserta didik dan pendidik).

Kompetensi merupakan spesifikasi dari sikap / pengetahuan/ keterampilan/ keahlian serta penerapannya secara efektif sesuai standar yang disyaratkan.

TOEFL (Test Of English as Foreign Language) adalah *test proficiency* yang digunakan untuk mengukur kemampuan bahasa Inggris seseorang tanpa dikaitkan secara langsung dengan proses belajar mengajar yang mencakup *Listening Comprehension*, *Structure and Written Expression*, dan *Reading Comprehension*

E. DokumenTerkait

1. Surat Permohonan Peserta ke Jurusan ;
2. Surat balasan dari jurusan;
3. Jadwal Pelaksanaan :

4. *Answer Sheet* (lembaran jawaban);
5. *Toefl Test Book*;
6. Sertifikat *TOEFL*.

F. Catatan Mutu/Record

1. Terlaksananya *Advance Competency Test of Toefl* sesuai jadwal yang ditetapkan;
2. Nilai hasil *Pre Test* dan *Post test* dengan materi yang diujikan, yaitu *Listening Comprehension, Structure and Written Expression*, dan *Reading Comprehension* pada lembar jawaban dikonversi sesuai nilai konversinya dan menghasilkan score akhir *Toefl* dalam bentuk sertifikat;
3. Diberikannya sertifikat hasil perolehan *Pre Test* dan *Post Test*;
4. Laporan kegiatan Uji Kompetensi Dasar *Toefl Advance Competency Test of Toefl*.

G. Indikator Keberhasilan

1. Terlaksananya *Advance Competency Test of Toefl* Standar Operasional Prosedur (SOP) yang ditetapkan oleh Unit Pelayanan Teknis Bahasa.
2. Meningkatnya nilai *score Toefl* mahasiswa.

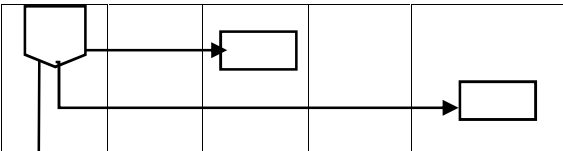
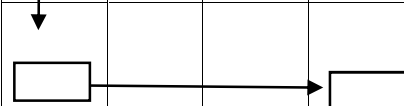
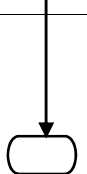
H. Urutan Prosedur

Prosedur pelaksanaan *Advance Competency Test of Toefl* terdiri dari :

1. Unit Pelayanan Teknis Bahasa mengirimkan surat permintaan peserta ke masing-masing jurusan di lingkungan Politeknik Negeri Lhokseumawe;
2. Jurusan mengirimkan nama peserta ke Unit Pelayanan Teknis Bahasa;
3. Unit Pelayanan Teknis Bahasa dalam hal ini Petugas Administrasi melakukan pembagian kelas dalam beberapa group dan menjadwalkan pelaksanaan kegiatan;
4. Mengirimkan kembali jadwal berdasarkan pembagian kelas / group tersebut beserta jadwal pengambilan sertifikat hasil kegiatan *Advance Competency Test of Toefl* mahasiswa kepada pihak Jurusan;
5. Pihak Unit Pelayanan Teknis Bahasa menyelenggarakan/melaksanakan kegiatan *Advance Competency Test of Toefl* mahasiswa dimulai dari *Pre Test*, pembekalan materi dan *Post Test* sesuai jadwal yang ditentukan;
6. Pihak Unit Pelayanan Teknis Bahasa memeriksa, mengkonversi dan mencetak sertifikat hasil dari *Pre Test* dan *Post Test* *Toefl* yang telah dilakukan;
7. Ka. Unit Pelayanan Teknis Bahasa menandatangani Sertifikat Hasil *Advance Competency Test of Toefl*;
8. Membuat dan mengirimkan Laporan kepada unit keuangan cq. Wakil Direktur I atau II
9. Pihak Unit Pelayanan Teknis. Bahasa menyerahkan Sertifikat Hasil *Advance Competency Test of Toefl* yang telah ditandatangani oleh Ka. Unit Pelayanan Teknis Bahasa kepada Peserta sesuai dengan waktu yang ditentukan.
10. Peserta *Advance Competency Test of Toefl* mahasiswa menerima sertifikat hasil *Pre Test* dan *Post Test* *Toefl* sebanyak 1 (satu) lembar.

I. Bagan Alir

No.	Aktivitas	PELAKSANA					MUTU BAKU		
		Petugas / staf UPT. Bahasa	Ka. UPT. Bahasa	Pihak Jurusan	Mahasiswa Peserta	Unit Keuangan (cq. Wadir I atau II)	Kelengkapan	Waktu	Output
1.	Mengirimkan surat permintaan peserta <i>Advance Competency Test of Toefl</i>						Surat Permintaan Peserta	5 menit	Surat Keluar (permintaan peserta)
2.	Mengirimkan surat balasan nama-nama peserta <i>Advance Competency Test of Toefl</i>						Surat balasan dr pihak jurusan	5 menit	Surat masuk (pengiriman nama peserta dari Jurusan)
3.	Menjadwalkan pelaksanaan <i>Advance Competency Test of Toefl</i>						Jadwal Uji Kompetensi Dasar	20 menit	Jadwal Uji <i>Advance Competency Test of Toefl</i>
4.	Mengirimkan jadwal pelaksanaan tes dan jadwal pengambilan hasil <i>Advance Competency Test of Toefl</i>						Jadwal Uji Kompetensi Dasar	5 menit	Jadwal <i>Advance Competency Test of Toefl</i> sesuai kelas / Jurusan dan jadwal pengambilan sertifikat 1 (satu) minggu setelah kegiatan
5.	Melaksanakan <i>Advance Competency Test of Toefl</i>					-	- Lbr.jawaban - <i>Toefl Test Book</i>	2 jam	Lembar jawaban yang telah berisi jawaban terkumpul
6.	Memeriksa, mengkonversi dan mencetak sertifikat hasil <i>Pre Test</i> dan <i>Post Test Advance Competency Test of Toefl</i>					-	- Lbr.jawaban - Konversi <i>score</i> - Lembaran sertifikat	10 – 15 menit	Hasil Koreksi jawaban, Nilai konversi dan total skor
7.	Menandatangani sertifikat hasil <i>Pre Test</i> dan <i>Post Test Advance Competency Test of Toefl</i>					-	Lembaran sertifikat	5 menit	Sertifikat hasil tes telah ditandatangani

8.	Mengirimkan laporan hasil <i>Pre Test</i> dan <i>Post Test</i>		Laporan nilai <i>Pre Test</i> dan <i>Post Test</i>		Laporan Kegiatan <i>Advance Competency Test of Toefl</i>
9.	Menyerahkan sertifikat hasil tes <i>Toefl</i>		-	- Buku ekspedisi	5 menit Sertifikat hasil tes telah ditandatangani
10	Menerima hasil Tes <i>Toefl</i>			Lembaran sertifikat	5 menit Mahasiswa / peserta <i>Advance Competency Test of Toefl</i> memperoleh sertifikat

J. Lampiran

Format Surat permintaan peserta dari Unit Pelayanan Teknis Bahasa;